



# Новые комплекты для двигателей ЯМЗ



Компания «Мотордеталь» выпустила ряд новых комплектов, предназначенных для двигателей **ЯМЗ-8401,-850,-847; ТМЗ-8437.10, 8486.10** и их модификаций, устанавливаемых на спецтехнику.

С 1 января 2015 года [каталог продукции](#) пополнился новыми комплектами: 8401.1004005 и 847.1004005. Кроме того, отдельно Вы сможете приобрести поршневой палец 8401.1004020 и комплект поршневых колец 8421.1004002.

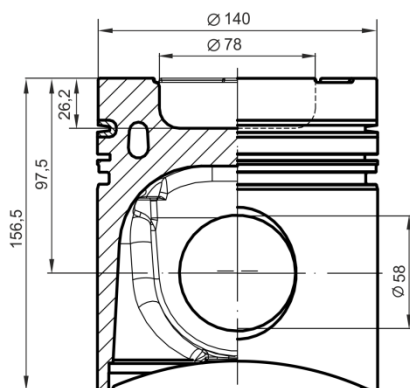
Более подробная информация в таблице применения или у наших технических специалистов по бесплатному номеру 8 800 3333 700.

## Описание комплекта и технологий

Поршни из жаропрочного легированного сплава, входящие в состав комплектов, обладают двумя важными преимуществами: **фосфатированная поверхность** и специальный **канал для охлаждения**.

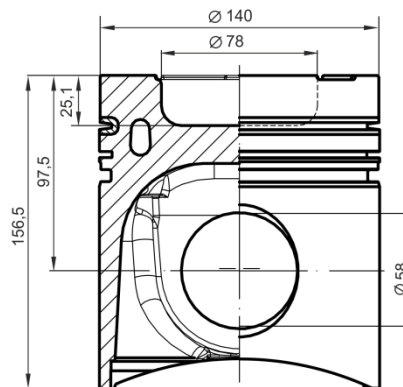
Благодаря фосфатированию на 25-30% снижается коэффициент трения, возрастает маслостойкость поверхности и повышается термостойкость поршня.

Масляный канал охлаждения обеспечивает отвода тепла от поверхности поршня. Благодаря ему снижение температуры на днище может достигать 30-35°C.



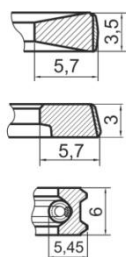
Поршень, (размеры мм).

Номер в каталоге: 847.1004015



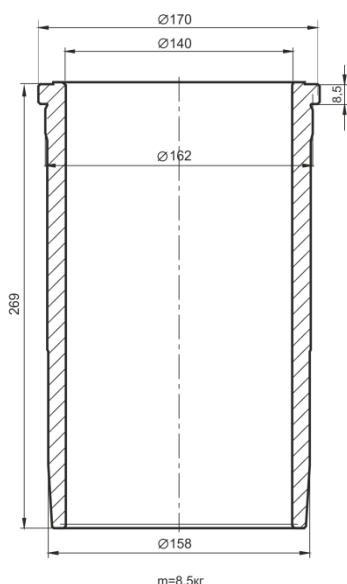
Поршень, (размеры мм).

Номер в каталоге: 8401.1004015



При производстве поршневых колец «Мотордеталь» используется высокопрочный чугун, поверхность которого в дальнейшем **подвергается фосфатированию и хромированию**. Это обеспечивает кольцам улучшенную тепло- и износостойкость, газонепроницаемость и увеличенный ресурс эксплуатации.

Поршневые кольца, (размеры мм). Номер в каталоге: 8421.1004002



Гильза цилиндра изготовлена из специального износостойкого чугуна, который устойчив к циклическим нагрузкам и не склонен к образованию трещин. Также при обработке гильзы используется **плосковершинное хонингование (ПВХ)**, которое способствует оптимальному удержанию масла и снижению коэффициента трения. При ПВХ цилиндры мотора и поршневые кольца быстрее прирабатываются, а это значит, что будут меньше изнашиваться детали мотора, и увеличится эффективность работы.

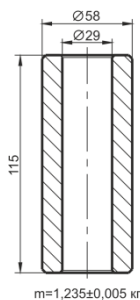


Плосковершинное хонингование



Традиционное хонингование

Гильза цилиндра, (размеры мм). Номер в каталоге: 840.1002021-10



Поршневые пальцы и поршни компании «Мотордеталь» производятся на высокоточном оборудовании. Применение поршневых пальцев и других компонентов ЦПГ производства «Мотордеталь» позволит получить стабильность монтажного зазора и, как следствие, долговечность работы двигателя.

Поршневой палец, размеры (мм). Номер в каталоге: 8401.1004020



# Новые комплекты для двигателей ЯМЗ

Таблица применения

	Состав	Обозначение комплекта	Кол-во (шт)	Диаметр (мм)	Применяемость
<b>Комплект 8401.1004005</b>	Гильза цилиндра	840.1002021-10	1	140	Двигатели ТМЗ-8437.10; ЯМЗ-8401,-850 и их модификации
	Поршень	8401.1004015	1		
	Комплект поршневых колец 8421.1004002	8401.1004030 (в.компр.)	1		
		8401.1004032 (компр.)	1		
		8401.1004034 (масл. кольцо)	1		
	Комплект уплотнительных колец	840-1002024	1		
		840-1002031	1		
		840-1002040	1		
<b>Комплект 847.1004005</b>	Гильза цилиндра	840.1002021-10	1	140	Двигатели ТМЗ-8486.10; ЯМЗ-847 и их модификации
	Поршень	847.1004015	1		
	Комплект поршневых колец 8421.1004002	8401.1004030 (в.компр.)	1		
		8401.1004032 (компр.)	1		
		8401.1004034 (масл. кольцо)	1		
	Комплект уплотнительных колец	840-1002024	1		
		840-1002031	1		
		840-1002040	1		
<b>Поршневой палец</b>	Поршневой палец	8401.1004020	1	58	Двигатели ЯМЗ-8401, -850, -847; ТМЗ-8437.10, -8486.10
<b>Комплект поршневых колец</b>	Кольцо компрессионное	8421.1004002	2	140	Двигатели ТМЗ-8437.10, 8486.10 и их модификации; ЯМЗ-8401,-850,-847 и их модификации
	Кольцо маслосъемное		1		



Стопорные кольца для поршневого пальца входят в состав комплекта